

株式会社 石垣 ISHIGAKI COMPANY, Ltd.

Máy ép trực vít kiểu trống quay ngoài gia áp ISGK**1. Khái quát công nghệ**

Máy khử nước gia áp liên tục làm giảm khối lượng bùn, thân thiện với môi trường

Máy ép trực vít kiểu trống quay ngoài có gia áp ISGK là máy khử nước gia áp liên tục có tác dụng làm giảm khối lượng bùn một cách hiệu quả bằng trực vít mà không sử dụng “túi lọc”.

ISGK có mô đun tiêu chuẩn và mô đun hiệu suất cao với máy cô đặc ở giai đoạn tiền khử nước.

2. Đặc trưng (Tính năng)**1. Duy tu quản lý đơn giản**

Số lượng vật tư tiêu hao, khối lượng nước rửa túi lọc ít hơn so với máy khử nước sử dụng túi lọc thông thường nên rất dễ dàng trong việc duy tu quản lý.

2. Máy khử nước thân thiện với môi trường

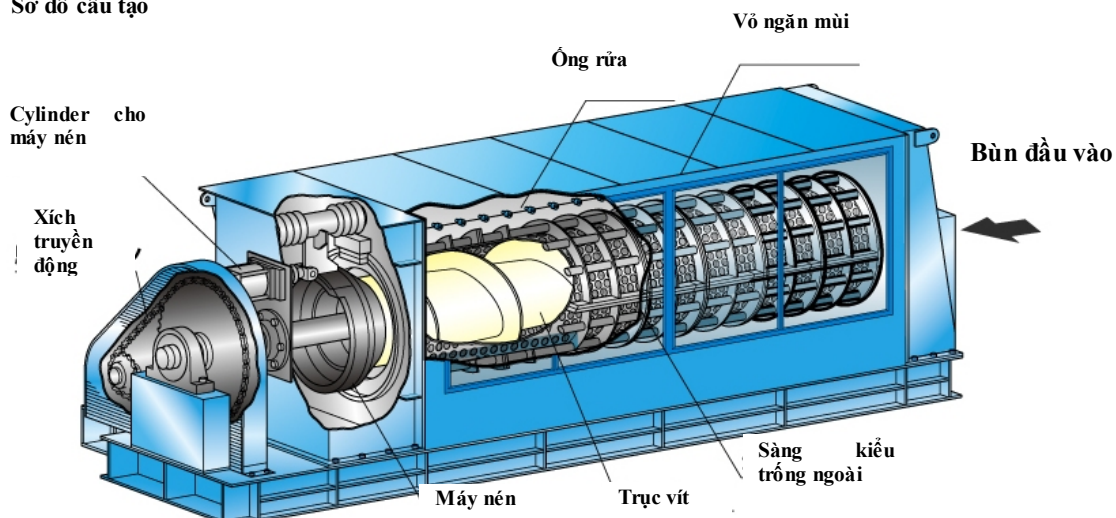
So với máy khử nước li tâm khử nước bằng chuyển động quay cao tốc, chi phí điện năng chỉ bằng 1/15 lần, tiếng ồn và độ rung ít, rất thân thiện với môi trường.

3. Bề dày thành tích ở trong và ngoài nước

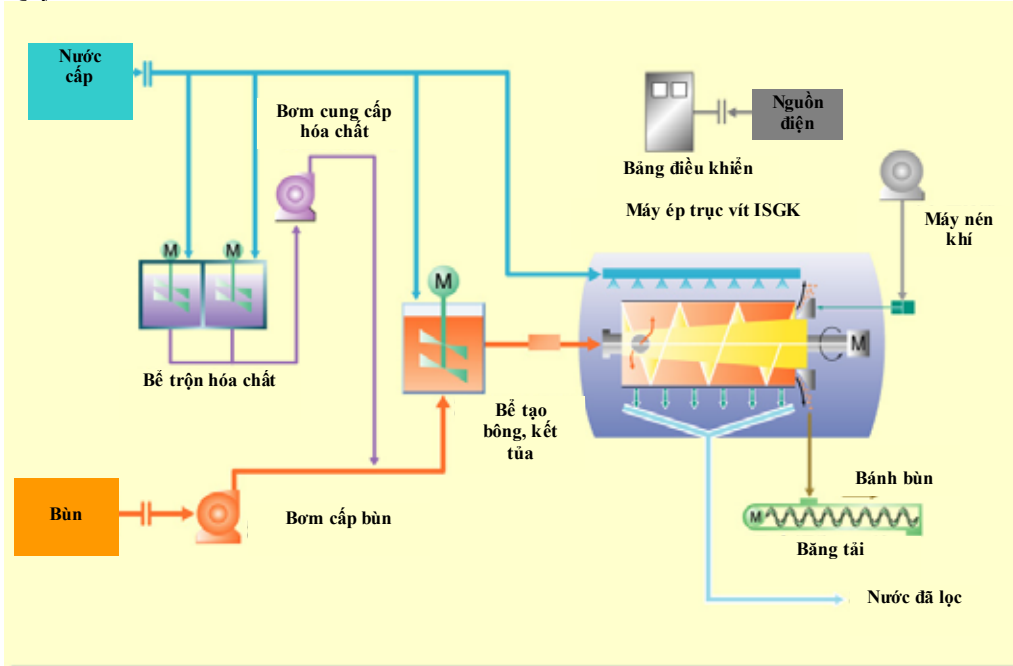
Cung cấp khối lượng lớn cho các trạm xử lý nước thải trong nước và ra nước ngoài như Malaysia, Trung Quốc, Đài Loan, Hàn Quốc, Úc.



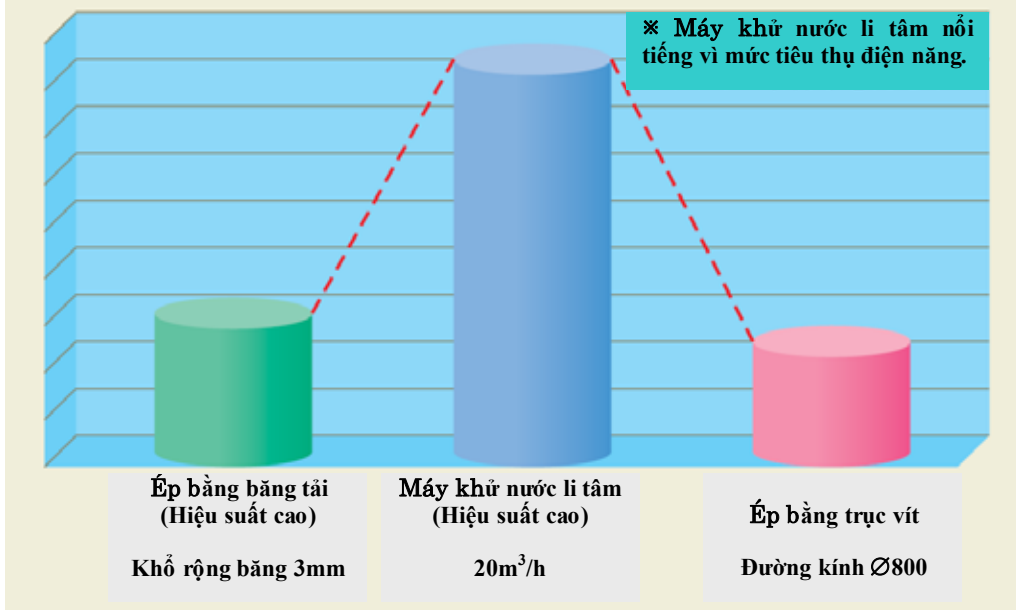
Máy ép trực vít kiểu trống quay ngoài gia áp ISGK

Sơ đồ cấu tạo

Quy trình



■ So sánh lượng tiêu thụ điện năng (so sánh giữa các loại sản phẩm của công ty chúng tôi ở điều kiện bùn tươi hỗn hợp 1,5%)



3. Điều kiện, lĩnh vực ứng dụng

Thích hợp cho xử lý mọi loại nước thải (bùn hữu cơ)

- Xử lý bùn dư hoạt tính (bùn nước thải)
- Xử lý bùn nước thải công nghiệp
- Nước thải nhà máy thông thường
- Bùn nước thải có chứa dầu
- Bùn nước thải nhà máy thực phẩm

4. Khả năng ứng dụng tại Việt Nam

Cần thay đổi một số thông số kỹ thuật để hạ thấp giá thành nếu muốn ứng dụng công nghệ này ở các doanh nghiệp Việt Nam.

Contact(Japan) : ISHIGAKI COMPANY, LTD. Engineering Division

Address : 1-1-1, Kyobashi, Chuo-ku, Tokyo 104-0031, Japan

Phone : +81-3-3274-3511

E-mail : spokes@ishigaki.co.jp

Website : <http://www.ishigaki.co.jp/>

Languages : Japanese, English